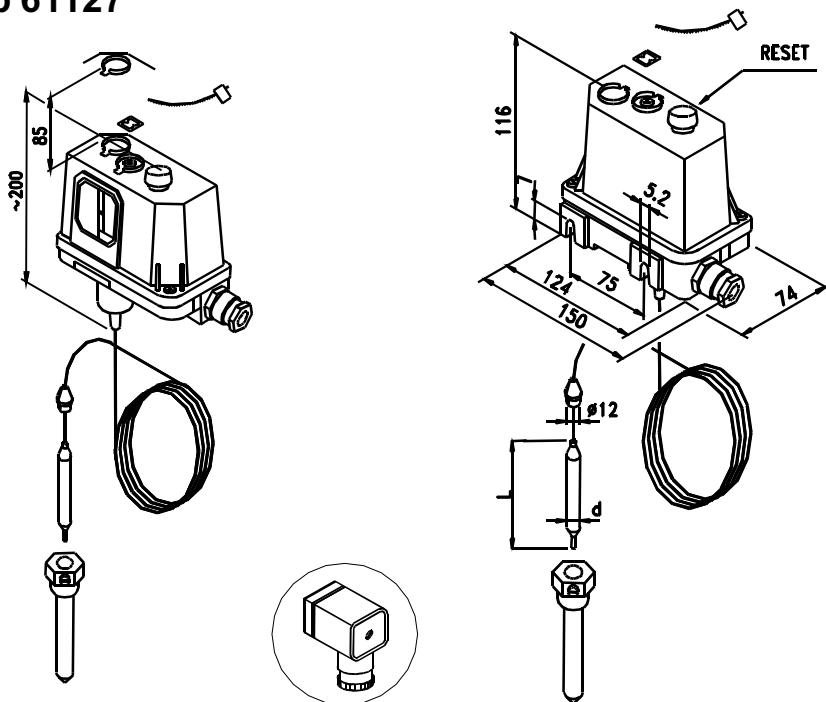


Omezovač max. teploty kapilárový Typ 61127



Konektor

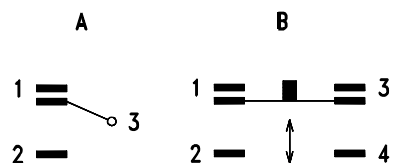
objednává se doplňkovým číslem **01** za obj. číslem regulátoru s mikrospínačem A

Výška nad regulátorem nutná k odklopení víka cca 85 mm.

Teplota prostředí:

-40 °C; +60 °C

Typ mikrospínače



| Objednáací číslo 405 61127 xxxx | | Mikrospínač | | Rozsah | Nestabilita | Diference do [°C] | Čísel časů T [s] | Max. přetížení | Jednotky | Délka L [mm] | Průměr d [mm] | Hmotnost [kg] |
|------------------------------------|-------|--------------|--------------|-----------|-------------|----------------------|---------------------|----------------|----------|--------------|---------------|---------------|
| Provedení | | A | B | | | | | | | | | |
| N T | 61127 | 001x 601x | 011x 611x | -40...0 | ±1 | 2 | do 45 | +60 | °C | 100 | 8,6 | 0,75 |
| N T | 61127 | 002x 602x | 012x 612x | -25...15 | | | | | | 160 | 11,5 | 0,8 |
| N T | 61127 | 003x 603x | 013x 613x | 0...40 | ±1 *) | 2 | do 45 | +100 | °C | 100 | 8,6 | 0,75 |
| N T | 61127 | 004x 604x | 014x 614x | 30...90 | | | | | | | | |
| N T | 61127 | 005x 605x | 015x 615x | 70...140 | ±2 | 2 | do 45 | +190 | °C | 100 | 8,6 | 0,75 |
| N T | 61127 | 006x 606x | 016x 616x | 110...180 | | | | | | | | |
| N T | 61127 | 007x 607x | 017x 617x | 140...210 | ±2,5 | 2 | do 45 | +220 | °C | 100 | 8,6 | 0,75 |

405 61127 ...X



1 - délka kapiláry - 1,6 m
2 - délka kapiláry - 2,5 m
3 - délka kapiláry - 6,3 m

*) Je-li teplota regulovaného média v rozmezí ± 2 °C v porovnání s teplotou, ve které se nachází zbývající část čidla, zvyšuje se diference na ± 2 °C.

Teplota okolí, ve kterém je skříň přístroje umístěna, musí být pro rozsahy -40 až +15 °C vyšší a pro rozsahy +30 až +210 °C nižší než teplota regulovaná.